

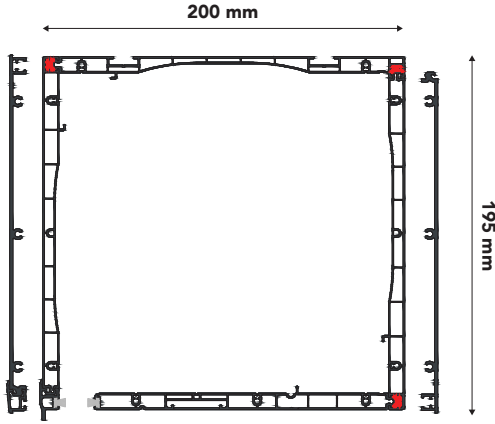


PVC ve Alüminyum Monoblok
Panjur Sistemleri



2020 Kutu

Tüm ürün ailesinin temel özelliklerini taşıyan **2020** kutusu yüksek termal ya da akustik yalıtımın gerekmediği durumlarda köpük yerine birleşim noktalarında yer alan balon contalar ile **ideal performans** sunar, arkadan açılma özelliği ile **kolay müdahale** edilebilir.



Isıl Geçirgenlik
Katsayısı $W/m^2K - 1,1$

Lamel Kapasite Tablosu

Lamel	Adet	Yükseklik + Kutu (m)
39 N	78	3,0 + Kutu
39 NP	81	3,1 + Kutu
43	68	2,9 + Kutu
55 N	41	2,2 + Kutu
55 NP	44	2,4 + Kutu



Modülerite



PVC ve Alü.
Sistemler ile
Uyumluluk



Kolay
Montaj



Arkadan
Müdahale



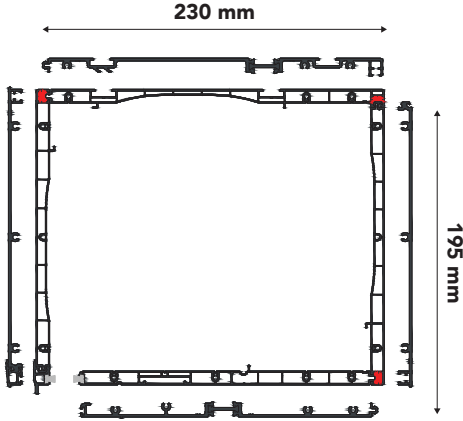
Üstün Ses
Yalıtımı



Ekonomik

2021 Kutu

Tüm ürün ailesinin temel özelliklerini taşıyan **2021** standart kutusu içindeki köpük sayesinde hangi ortam koşulunda kullanılırsa kullanılsın **üstün termal yalıtım** ve **akustik performans** gösterir. Çıkarılabilir arka kapak tasarımı sayesinde bakımı ve müdahale edilebilirliği kolaydır.



Isıl Geçirgenlik
Katsayısı W/m^2K - 1,1

Lamel Kapasite Tablosu

Lamel	Adet	Yükseklik + Kutu (m)
39 N	78	3,0 + Kutu
39 NP	81	3,1 + Kutu
43	68	2,9 + Kutu
55 N	41	2,2 + Kutu
55 NP	44	2,4 + Kutu



3D View



Video



Modülerite



PVC ve Alü.
Sistemler ile
Uyumluluk



Kolay
Montaj



Arkadan
Müdahale



Üstün Isı
Yalıtımı



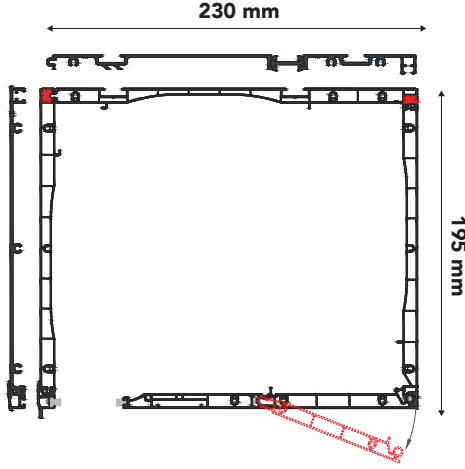
Üstün Ses
Yalıtımı



Laminasyon
Renk
Seçenekleri

2022 Sineklikli Kutu

2022 kutusu entegre şekilde içinde bulunan stor sineklik sistemi ile üstün **termal yalıtım** ve **akustik performansının** yanında yaşam alanlarınızı **haşerelerden de korumanızı** sağlar. Bu sistemde çıkarılabilir arka kapağa ek olarak tasarlanan çıkarılabilir alt kapak, bakımı ve müdahale edilebilirliği daha da kolaylaştırmaktadır.



Isıl Geçirgenlik
Katsayısı W/m^2K - **0,73**

Lamel Kapasite Tablosu

Lamel	Adet	Yükseklik + Kutu (m)
39 N	40	1,5 + Kutu
39 NP	41	1,6 + Kutu
43	36	1,5 + Kutu
55 N	22	1,2 + Kutu
55 NP	23	1,2 + Kutu



3D Görüntü



Video



Modülerite



PVC ve Alü.
Sistemler ile
Uyumluluk



Kolay
Montaj



Arkadan
Müdahale



Alttan
Müdahale



Entegre
Sineklik



Üstün Isı
Yalıtımı



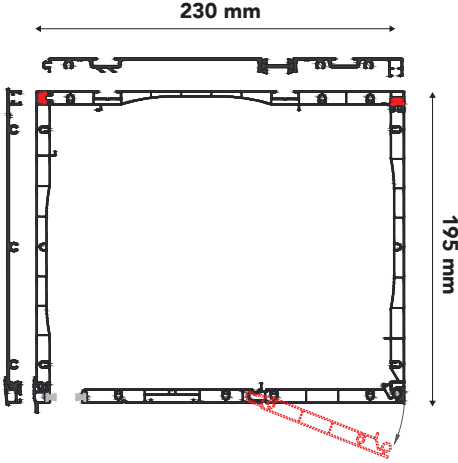
Üstün Ses
Yalıtımı



Laminasyon
Renk
Seçenekleri

2023 Kutu

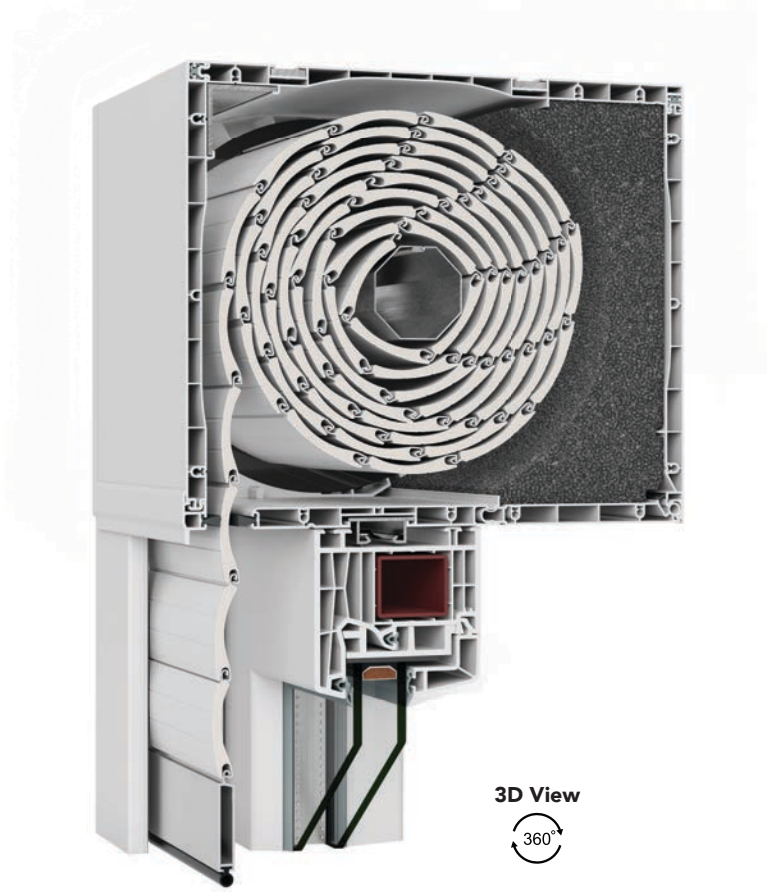
Tüm grubun temel özelliklerini taşıyan **2023** kutusu üstün **termal yalıtım** ve **akustik performans** sunarken; 2022 sistemindeki gibi arka kapağa ek olarak tasarlanan bu sistemde de yer alan çıkarılabilir alt kapak, bakımı ve müdahale edilebilirliği daha da kolaylaştırmaktadır.



Isıl Geçirgenlik
Katsayısı W/m^2K - 1,1

Lamel Kapasite Tablosu

Lamel	Adet	Yükseklik + Kutu (m)
39 N	78	3,0 + Kutu
39 NP	81	3,1 + Kutu
43	68	2,9 + Kutu
55 N	41	2,2 + Kutu
55 NP	44	2,4 + Kutu



3D View



Modülerite



PVC ve Alü.
Sistemler ile
Uyumluluk



Kolay
Montaj



Arkadan
Müdahale



Alttan
Müdahale



Üstün Isı
Yalıtımı



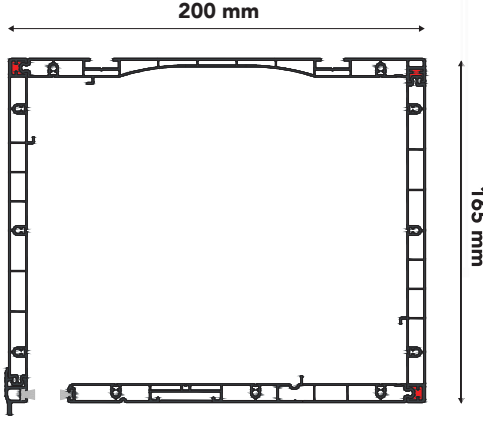
Üstün Ses
Yalıtımı



Laminasyon
Renk
Seçenekleri

2024 Kutu

2024 kutusu, grubun tüm temel özelliklerini taşıyan, üstün **termal yalıtım** ve **akustik performans** sunan en küçük üyesidir. Dar alanlarda uygulanabilirliği ve kompakt boyutları ile **ekonomik** bir **çözüm** sağlar, açılabilen arka kapak tasarımı ile müdahaleyi kolaylaştırır.



Isıl Geçirgenlik
Katsayısı W/m^2K - 1,1

Lamel Kapasite Tablosu

Lamel	Adet	Yükseklik + Kutu (m)
39 N	50	1,9 + Kutu
39 NP	51	2,0 + Kutu
43	40	1,7 + Kutu
55 N	22	1,2 + Kutu



Modülerite



PVC ve Alü.
Sistemler ile
Uyumluluk



Kolay
Montaj



Arkadan
Müdahale



Üstün Isı
Yalıtımı



Üstün Ses
Yalıtımı



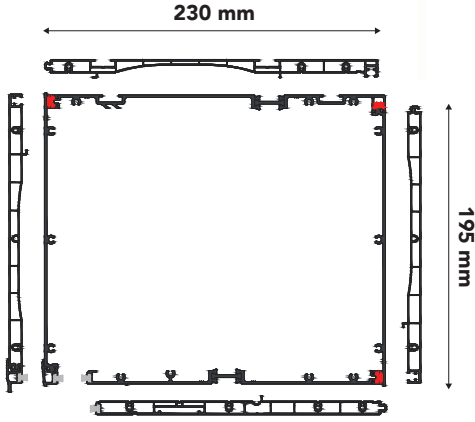
Ekonomik



Laminasyon
Renk
Seçenekleri

3021 Kutu

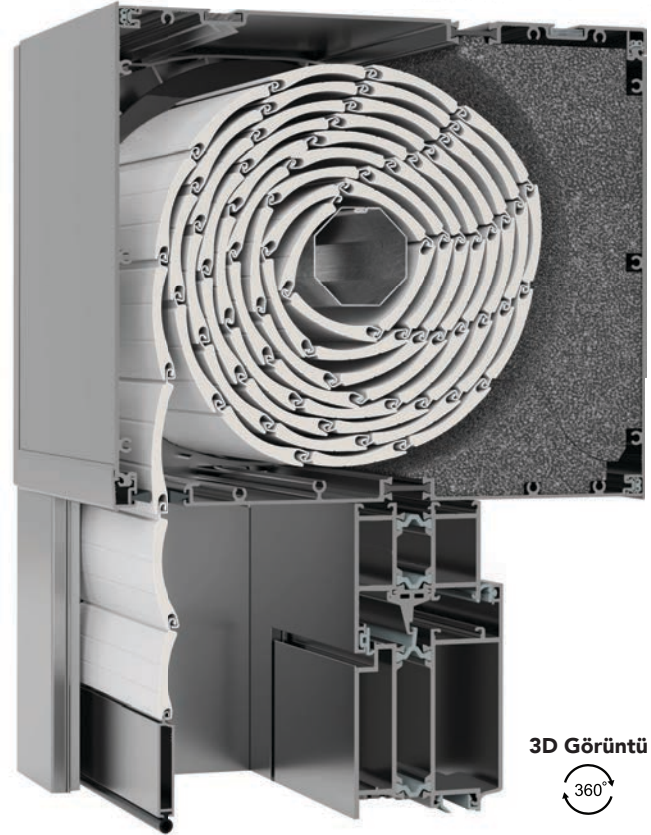
Alüminyum ekstrüzyon kutu profillerden oluşan sistem, **PVC** kutu profilleri ile modüler olarak kullanılabilir. **Çağdaş** mimarinin **zarif** atmosferlerini yansıtarak yapısal cephelere sorunsuz entegre olur. Alttan açılabilir profilli tasarımı sayesinde müdahale ve bakım kolaylığı sağlar.



Isıl Geçirgenlik
Katsayısı $W/m^2K - 1,1$

Lamel Kapasite Tablosu

Lamel	Adet	Yükseklik + Kutu (m)
39 N	78	3,0 + Kutu
39 NP	81	3,1 + Kutu
43	68	2,9 + Kutu
55 N	41	2,2 + Kutu
55 NP	44	2,4 + Kutu



*Laminasyon ve RAL renk seçeneklerimiz için lütfen bizimle iletişime geçiniz.



Alüminyum
Ekstrüzyon
Profiller



Modülerite



PVC ve Alü.
Sistemler ile
Uyumluluk



Kolay
Montaj



Arkadan
Müdahale



Üstün Isı
Yalıtımı



Üstün Ses
Yalıtımı



RAL Renk
Seçenekleri



ASAS Alüminyum Sanayi ve Ticaret A.Ş.

Genel Müdürlük

Rüzgarlı Bahçe Mah., Kumlu Sok., No: 2

Asaş İş Merkezi, 34810 Kavacık

Beykoz - İstanbul, Türkiye

T +90 216 680 07 80 **F** +90 216 680 07 81

asastr.com

ASAS GmbH

Rasselsteiner Str. 101

56564 Neuwied, Deutschland

T +49 (0) 2631 90209-20

F +49 (0) 2631 90209-11